

# Führungsschienen und Abstandhalter

## Führungsschiene

Material	stranggepresstes Aluminium
Oberfläche	pulverbeschichtet, Endkappen aus Kunststoff
Profil	C-förmiges, einclipbares Führungsprofil aus Kunststoff; witterungs- und UV-beständig, in Führungsschiene gegen Verrutschen gesichert

- mit verstellbaren oder starren Abstandhaltern oder seitlich in der Mauerleuchte montierbar

## Führungsschienenvarianten

- Seitenführungsschiene FE22S
- Seitenführungsschiene mit Laschen FE22SL
- Einzel-/Doppelführungsschiene FE22/FD27 mit Nut zur Aufnahme der Abstandhalter
- Einzel-/Doppelführungsschiene FE30/FD32 mit Endkappe und Nut zur Aufnahme der Abstandhalter
- Einzel-/Doppelführungsschiene FE50/FD50 mit Endkappe und Nut zur Aufnahme der Abstandhalter
- Führungsschiene FUP70/FUP80/FUP95 mit rückseitigen Dichtungsprofilen (für Auf-/Unterputzmontage)

### Vorteile Dichtungsprofile:

- reduziert Vibrationsgeräusche auf Fassade und Fenster
- Schlagregendichtheit zur Fassade und dem Fenster
- thermische Trennung

## Abstandhaltervarianten

### Abstandhalter variabel, 2-teilig

Material	Aluminiumdruckguss, Zinkdruckguss
Oberfläche	pulverbeschichtet, Klemmriegel aus Zink mit Collinox-Beschichtung

### optional:

- Abstandhalter fix mit Grundplatte klein/groß
- Abstandhalter fix mit Grundplatte groß quer
- Abstandhalter fix mit Grundplatte einseitig quer
- Abstandhalter fix verstärkt für freitragende Montage
- Innen- oder Außeneckkonsole

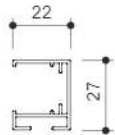
## Lamellenführungsrippel

Material	Zinkdruckguss
Oberfläche	Collinox-Beschichtung

- wird in jeder Lamelle wechselseitig, schlagfest mit Lamelle verbunden
- Collinox-Beschichtung für höhere Verschleißfestigkeit und keine UV-Empfindlichkeit

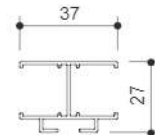
# Führungsschienen

## Übersicht



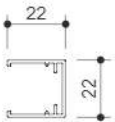
Einzelführungsschiene FE22

FE22



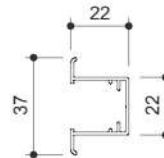
Doppelführungsschiene FD27

FD27



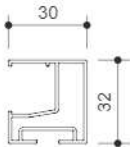
Seitenführungsschiene FE22S

FE22S



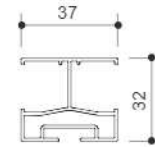
Seitenführungsschiene FE22SL

FE22SL



Einzelführungsschiene FE30

FE30



Doppelführungsschiene FD32

FD32



Führungsschieneneneinsatz  
in grau oder schwarz

00620954

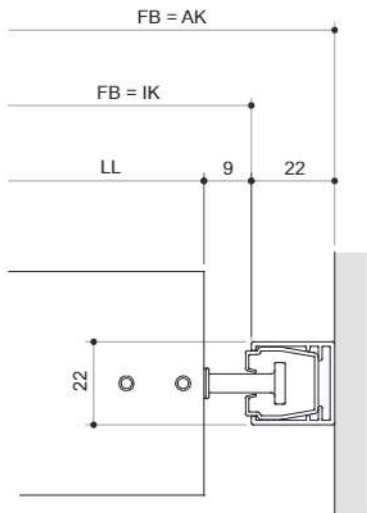


Führungsschieneneneinsatz silent  
in grau oder schwarz bis max. 3000 mm  
Breite

00620996

# Führungsschienen

## Seitenführungsschiene



### Seitenführungsschiene FE22S

#### mit Lamellenabzug Standard

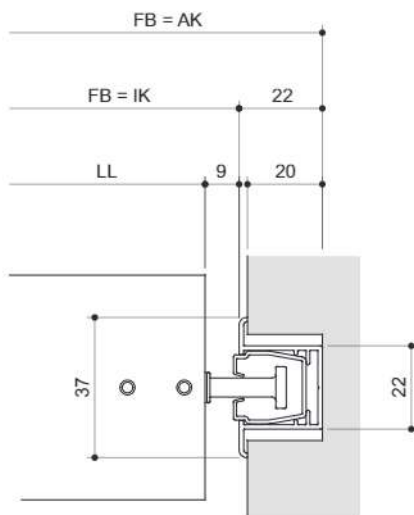
Montage seitlich in der Mauerlichte.

Mögliche Maßangaben:

Variante 1: Fertigbreite = Außenkante Führungsschiene (AK)

Variante 2: Fertigbreite = Innenkante Führungsschiene (IK)

**Hinweis:** Abstand zwischen Führungsschiene und Lamelle ist **9 mm**.



### Seitenführungsschiene FE22SL

Montage seitlich in der Mauerlichte.

Mögliche Maßangaben:

Variante 1: Fertigbreite = Außenkante Führungsschiene (AK)

Variante 2: Fertigbreite = Innenkante Führungsschiene (IK)

#### Hinweis:

Wenn ein Raffstore / eine Jalousie mit Fertigbreite = Innenkante Führungsschiene bestellt wird, wird nur der Führungsschieneneneinsatz mitgeliefert (Führungsschiene bereits bauseits vorhanden).

Der Führungsschientyp muss bei der Bestellung angegeben werden.

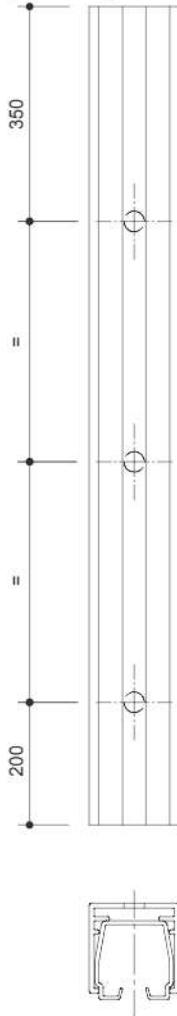
#### Legende

AK	Außenkante
FB	Fertigbreite
IK	Innenkante
LL	Lamellenlänge

Anzahl der Befestigungsbohrungen

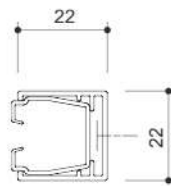
Führungsschiene[n]länge [mm]	Anzahl
≤1400	2
1401-2300	3
2301-3200	4
3201-4100	5
>4101	6

Lage der Befestigungsbohrungen

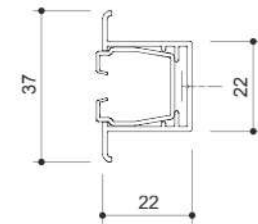


Gültig für folgende Führungsschienen

Seitenführungsschiene FE22S



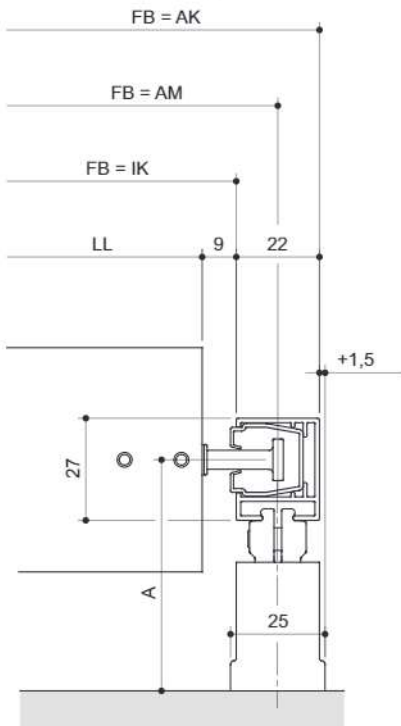
Seitenführungsschiene FE22SL



Untergrund	Montagematerial	Art.-Nr.
Holz	Panheadschraube ASSY 4,0x35 AW20 A2	80060057
Kunststoff	Linsenbohrschraube DIN7504N 4,2x38 AW20 A2	80030180
Metall / Aluminium	Linsenbohrschraube DIN7504N 4,2x16 AW20 A2	80030181
Mauer	Panheadschraube ASSY 4,0x50 AW20 A2 Dübel SX 6	80060065 83010006

# Führungsschienen

## Einzelführungsschiene FE22 mit verschiedenen Grundplatten



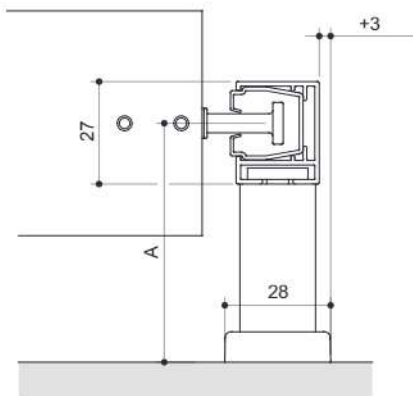
### Einzelführungsschiene FE22

Montage mit **Abstandhalter variabel** am Blendrahmen oder an der Fassade.

Mögliche Maßangaben:

- Variante 1: Fertigbreite = Achsmaß Führungsschiene (AM)
- Variante 2: Fertigbreite = Außenkante Führungsschiene (AK)
- Variante 3: Fertigbreite = Innenkante Führungsschiene (IK)

**Hinweis:** Der Überstand vom Abstandhalter variabel beträgt **+ 1,5 mm**



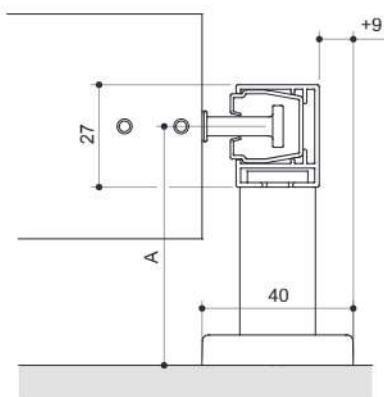
### Einzelführungsschiene FE22

Montage mit **Abstandhalter fix mit Grundplatte klein** an der Fassade.

Mögliche Maßangaben:

- Variante 1: Fertigbreite = Achsmaß Führungsschiene (AM)
- Variante 2: Fertigbreite = Außenkante Führungsschiene (AK)
- Variante 3: Fertigbreite = Innenkante Führungsschiene (IK)

**Hinweis:** Der Überstand vom Abstandhalter fix mit Grundplatte klein beträgt **+ 3 mm**



### Einzelführungsschiene FE22

Montage mit **Abstandhalter fix mit Grundplatte groß** an der Fassade.

Mögliche Maßangaben:

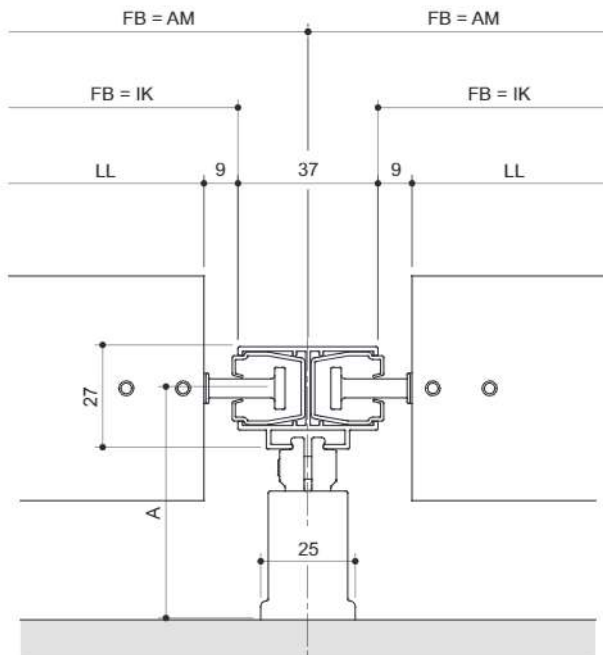
- Variante 1: Fertigbreite = Achsmaß Führungsschiene (AM)
- Variante 2: Fertigbreite = Außenkante Führungsschiene (AK)
- Variante 3: Fertigbreite = Innenkante Führungsschiene (IK)

**Hinweis:** Der Überstand vom Abstandhalter fix mit Grundplatte groß beträgt **+ 9 mm**.

### Legende

A	Maß A
AK	Außenkante
AM	Achsmaß
FB	Fertigbreite
IK	Innenkante
LL	Lamellenlänge

## Doppelführungsschiene FD27 mit verschiedenen Grundplatten



### Doppelführungsschiene FD27

Montage mit **Abstandhalter variabel** am Blendrahmen oder an der Fassade.

Mögliche Maßangaben:

Variante 1: Fertigbreite = Achsmaß Führungsschiene (AM)

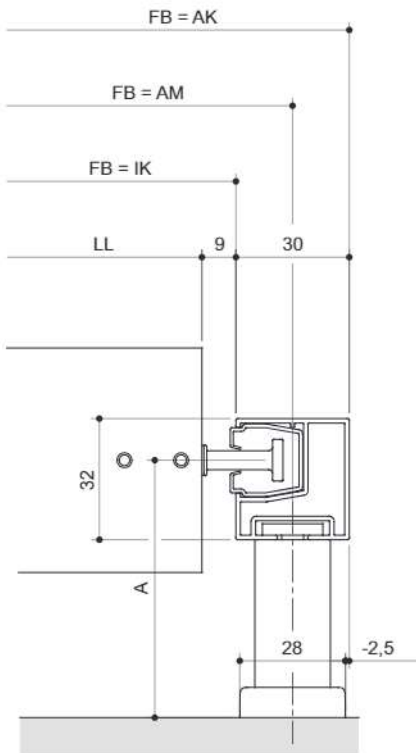
Variante 2: Fertigbreite = Innenkante Führungsschiene (IK)

### Legende

A	Maß A
AM	Achsmaß
FB	Fertigbreite
IK	Innenkante
LL	Lamellenlänge

# Führungsschienen

## Einzelführungsschiene FE30 mit verschiedenen Grundplatten



### Einzelführungsschiene FE30

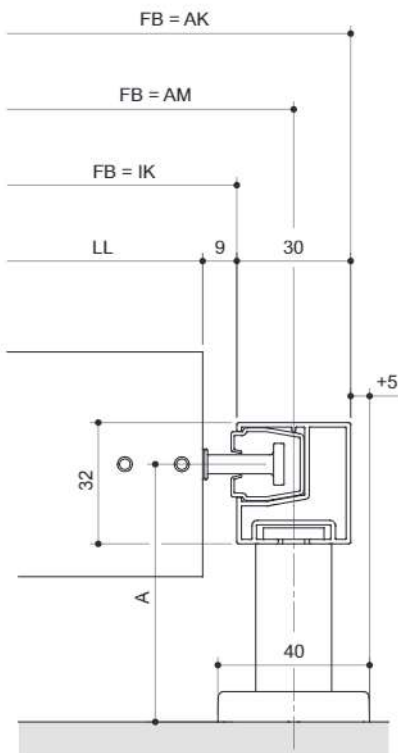
Montage mit **Abstandhalter fix mit Grundplatte klein** am Blendrahmen oder an der Fassade.

Mögliche Maßangaben:

Variante 1: Fertigbreite = Außenkante Führungsschiene (AK)

Variante 2: Fertigbreite = Achsmaß Führungsschiene (AM)

Variante 3: Fertigbreite = Innenkante Führungsschiene (IK)



### Einzelführungsschiene FE30

Montage mit **Abstandhalter fix mit Grundplatte groß** an der Fassade.

Mögliche Maßangaben:

Variante 1: Fertigbreite = Außenkante Führungsschiene (AK)

Variante 2: Fertigbreite = Achsmaß Führungsschiene (AM)

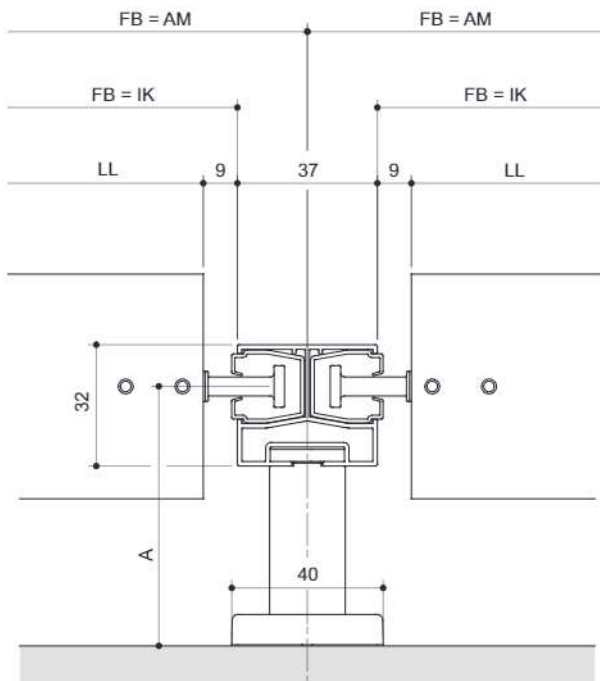
Variante 3: Fertigbreite = Innenkante Führungsschiene (IK)

**Hinweis:** Der Überstand vom Abstandhalter fix mit Grundplatte groß beträgt **+ 5 mm**.

### Legende

A	Maß A
AK	Außenkante
AM	Achsmaß
FB	Fertigbreite
IK	Innenkante
LL	Lamellenlänge

## Doppelführungsschiene FD32 mit verschiedenen Grundplatten



### Doppelführungsschiene FD32

Montage mit **Abstandhalter fix** mit **Grundplatte groß** am Blendrahmen oder an der Fassade.

Mögliche Maßangaben:

Variante 1: Fertigbreite = Achsmaß Führungsschiene (AM)

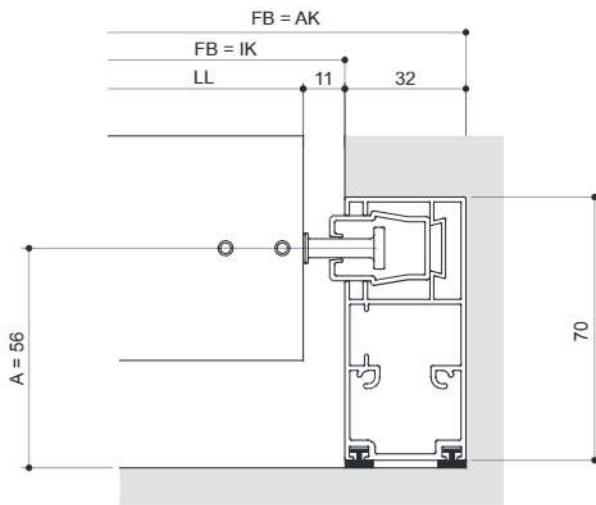
Variante 2: Fertigbreite = Innenkante Führungsschiene (IK)

### Legende

A	Maß A
AM	Achsmaß
FB	Fertigbreite
IK	Innenkante
LL	Lamellenlänge

# Führungsschienen

## Unterputzführungsschienen



### Führungsschiene FUP70

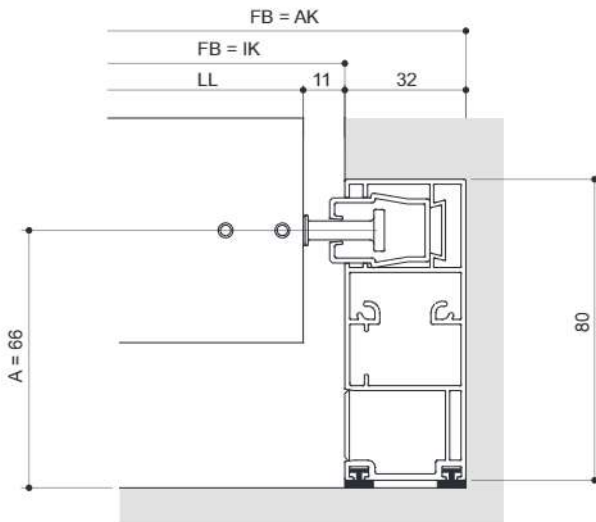
#### mit Lamellenabzug Standard

Montage direkt am Blendrahmen oder an der Fassade.

Mögliche Maßangaben:

- Variante 1: Fertigbreite = Außenkante Führungsschiene (AK)
- Variante 2: Fertigbreite = Innenkante Führungsschiene (IK)

**Hinweis:** Abstand zwischen Führungsschiene und Lamelle ist 11 mm.

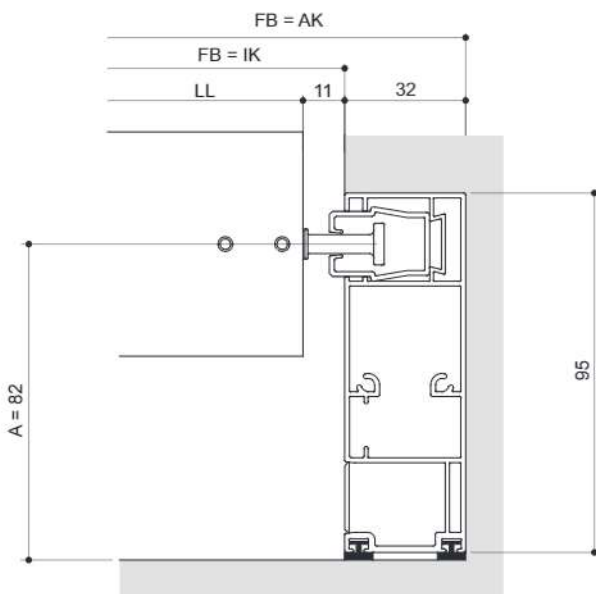


### Führungsschiene FUP80

Montage direkt am Blendrahmen oder an der Fassade.

Mögliche Maßangaben:

- Variante 1: Fertigbreite = Außenkante Führungsschiene (AK)
- Variante 2: Fertigbreite = Innenkante Führungsschiene (IK)



### Führungsschiene FUP95

Montage direkt am Blendrahmen oder an der Fassade.

Mögliche Maßangaben:

- Variante 1: Fertigbreite = Außenkante Führungsschiene (AK)
- Variante 2: Fertigbreite = Innenkante Führungsschiene (IK)

#### Legende

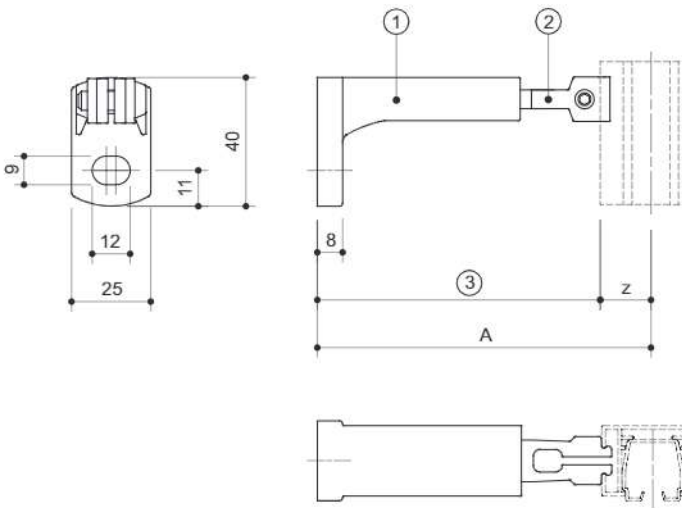
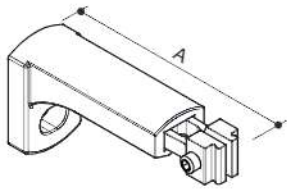
A Maß A  
AK Außenkante  
FB Fertigbreite

IK Innenkante  
LL Lamellenlänge



# Abstandhalter für Führungsschienen

## Halter Standard



### Abstandhalter variabel

#### FA1x

Klemmriegel aus Zinkdruckguss, collinoxbeschichtet, Abstandhalterflansch aus Aluminiumdruckguss, pulverbeschichtet.  
Bei Vollwärmeschutz, sowie bei Kastensystemen nicht möglich.  
Optional kann eine rückseitige Schalldämmplatte gewählt werden.

#### Legende

- A Maß A (Anschraubfläche bis Achse Führungsschiene) [mm]
- z Maß von Abstandhalter bis Maß A
- ① Abstandhalterflansch
- ② Klemmriegel
- ③ Abstandhalterlänge = A - z

- z = 16 mm (bei FE22 / FD27)
- z = 21 mm (bei FE30 / FD32)
- z = 25 mm (bei FE50 / FD50)

### Verstellbereiche Abstandhalter variabel

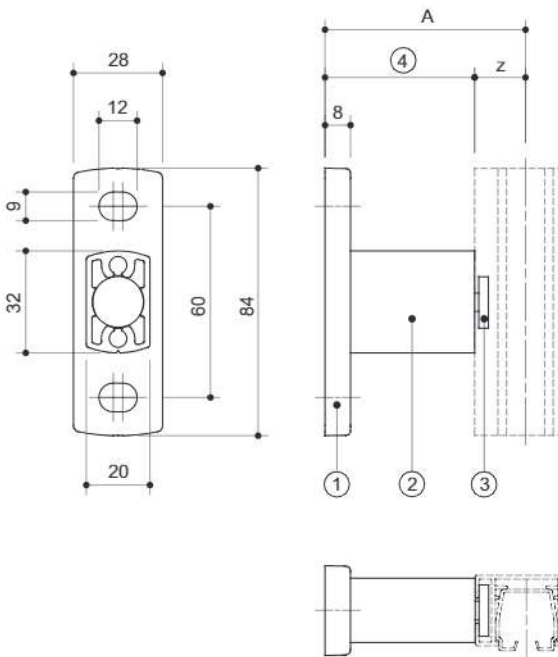
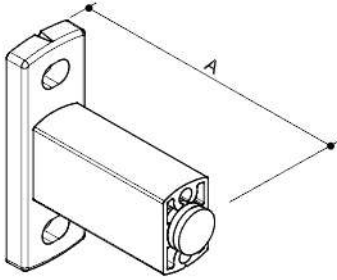
Maß A [mm]			Abstandhalterflansch	Klemmriegel
FE22/FD27	FE30/FD32	FE50/FD50		
55-62	56-67	64-71	26 mm	37 mm
63-70	68-75	72-79	34 mm	37 mm
71-89	76-94	80-98	34 mm	51 mm
90-110	95-115	99-120	64 mm	51 mm
111-116	116-121	121-126	64 mm	74 mm
117-140	122-145	127-149	89 mm	74 mm
141-190	146-195	150-199	114 mm	74 mm

### Standard Maß A für Abstandhalter variabel / fix

Modell	Maß A [mm]
AF 60/AR 63 ECN	56
AF 80/ARB 80/AR 92 ECN	66

# Abstandhalter für Führungsschienen

## Halter fix



### Abstandhalter fix mit Grundplatte klein FB2x

Distanzprofil aus Aluminium stranggepresst; Abmessungen 32x20 mm.  
Grundplatte aus Aluminiumdruckguss; Abmessungen 84x28x8 mm.  
Befestigung des Abstandhalters an der Führungsschiene mittels Klemmkegel, aus Stahl verzinkt.  
Optional kann eine rückseitige Schalldämmplatte gewählt werden.

### Abstandhalter für nicht freitragende Anlagen.

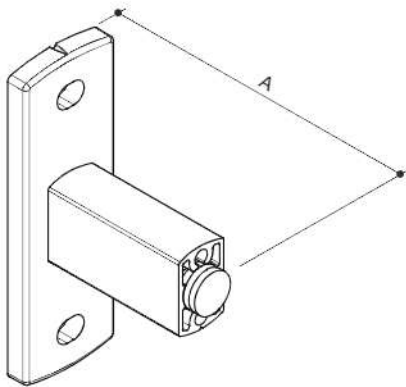
#### Legende

- A Maß A (Anschraubfläche bis Achse Führungsschiene) [mm]  
z Maß von Abstandhalter bis Maß A  
① Grundplatte klein  
② Distanzprofil 32  
③ Klemmkegel  
④ Abstandhalterlänge = A - z

z = 16 mm (bei FE22 / FD27)  
z = 21 mm (bei FE30 / FD32)  
z = 25 mm (bei FE50 / FD50)

#### Hinweise

- Minimale Abstandhalterlänge ist 36 mm.
- Das maximale Maß A ist 400 mm.



**Abstandhalter fix mit Grundplatte groß  
FB3x**

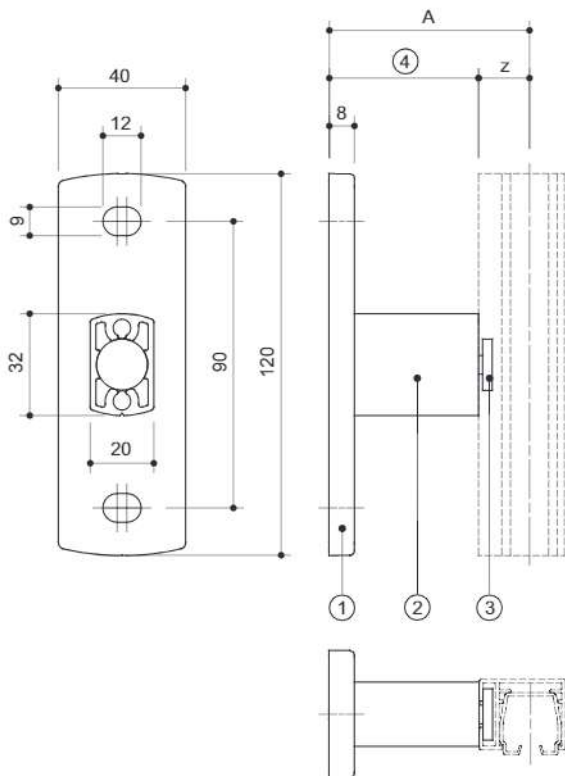
Distanzprofil aus Aluminium stranggepresst; Abmessungen 32x20 mm.  
Grundplatte groß aus Aluminiumdruckguss; Abmessungen 120x40x8 mm.  
Befestigung des Abstandhalters an der Führungsschiene mittels Klemmkegel, aus Stahl verzinkt.  
Bei Wärmedämmverbundsystem oder vormontierten M8 Gewindebolzen.  
Optional kann eine rückseitige Schalldämmplatte gewählt werden.

**Abstandhalter für nicht freitragende Anlagen.**

**Legende**

- A Maß A (Anschraubfläche bis Achse Führungsschiene) [mm]
- z Maß von Abstandhalter bis Maß A
- ① Grundplatte groß
- ② Distanzprofil 32
- ③ Klemmkegel
- ④ Abstandhalterlänge = A - z

- z = 16 mm (bei FE22 / FD27)
- z = 21 mm (bei FE30 / FD32)
- z = 25 mm (bei FE50 / FD50)

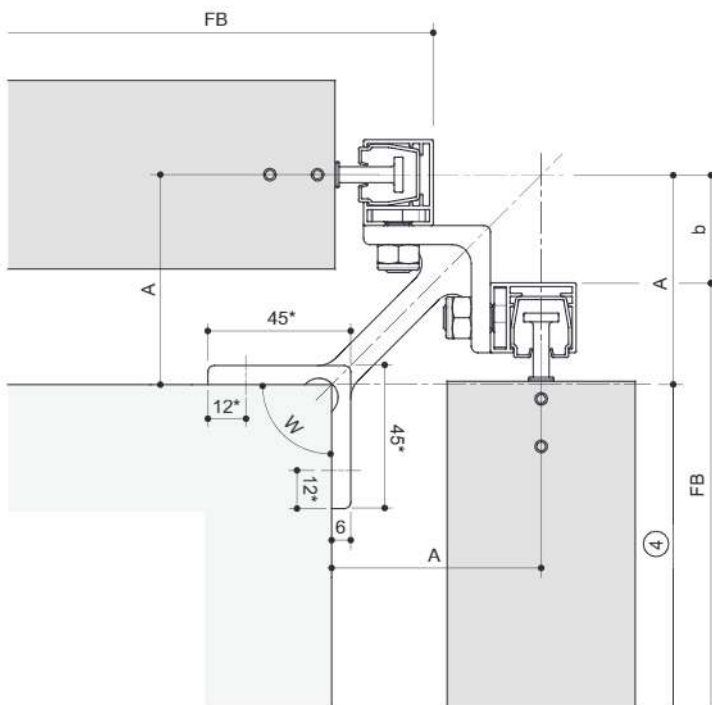
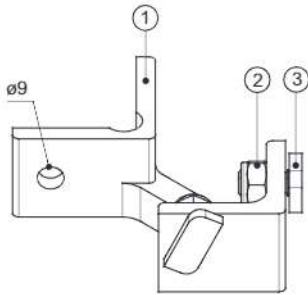


**Hinweise**

- Minimale Abstandhalterlänge ist 36 mm.
- Das maximale Maß A ist 400 mm.
- Bolzenachse ist 90 mm.

# Abstandhalter für Führungsschienen

## Eck-Halter



### Außeneckkonsole

#### FG10

Eckkonsole aus Aluminium, Hammerkopfschraube und Sicherungsmutter aus Edelstahl.

#### Legende

- A** Maß A (Anschraubfläche bis Achse Führungsschiene) [mm]
- FB** Fertigbreite
- W** Eckwinkel
- b** Hilfsmaß für Berechnung der Fertigbreite
- ① Eckkonsole
- ② Sicherungsmutter M8
- ③ Hammerkopfschraube
- ④ Außenecke Ecke
- \* Standardmaße (andere Abmessungen gemäß Auftrag)

- min. Maß A = 56 mm
- max. Maß A = 200 mm

#### Hinweis:

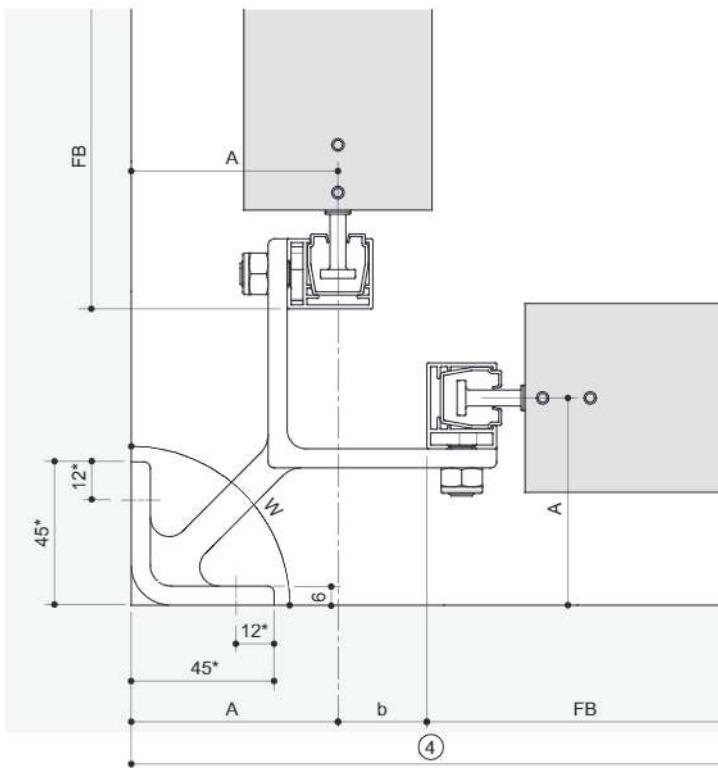
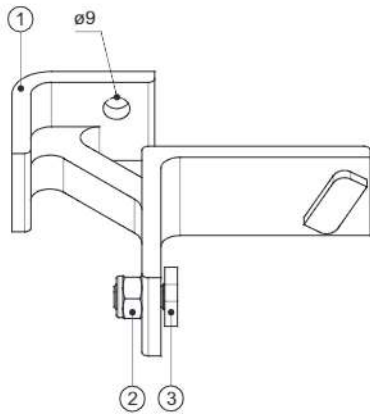
- Eckkonsolen werden auftragsbezogen gemäß Skizze gefertigt.
- Führungsschiententyp, Maß A und der Eckwinkel müssen angegeben werden.
- Abweichende Schenkellängen und Position der Befestigungsbohrung müssen angegeben werden.

Berechnung Fertigbreite Raffstore / Jalousie für 90°-Außenecke (Außenkante Führungsschiene):

$$\text{Fertigbreite} = \text{Außenecke Ecke} + A - b$$

Hilfsmaß b:

FS-Typ	FE22	FE30
Maß b	34 mm	31 mm



**Inneneckkonsole**

**FF10**

Eckkonsole aus Aluminium, Hammerkopfschraube und Sicherungsmutter aus Edelstahl.

**Legende**

**A** Maß A (Anschraubfläche bis Achse Führungsschiene) [mm]

**FB** Fertigbreite

**W** Eckwinkel

**b** Hilfsmaß für Berechnung der Fertigbreite

① Eckkonsole

② Sicherungsmutter M8

③ Hammerkopfschraube

④ Innenecke

\* Standardmaße (andere Abmessungen gemäß Auftrag)

- min. Maß A = 56 mm
- max. Maß A = 200 mm

**Hinweis:**

- Eckkonsolen werden auftragsbezogen gemäß Skizze gefertigt.
- Führungsschientyp, Maß A und der Eckwinkel müssen angegeben werden.
- Abweichende Schenkellängen und Position der Befestigungsbohrung müssen angegeben werden.

Berechnung Fertigbreite Raffstore / Jalousie für 90°-Innenecke (Außenkante Führungsschiene):

**Fertigbreite = Innenecke Ecke - A - b**

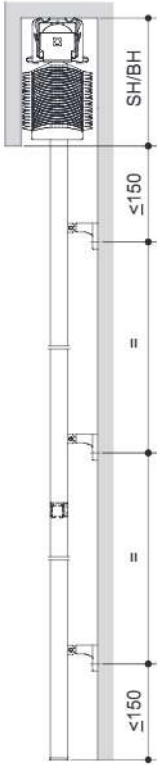
Hilfsmaß b:

FS-Typ	FE22	FE30
Maß b	28 mm	15 mm

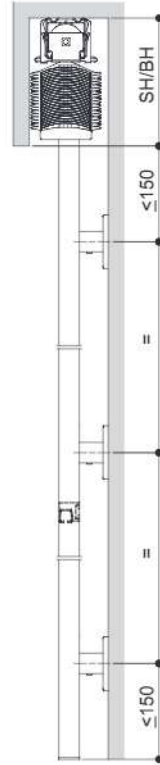
# Abstandhalter für Führungsschienen

## Position Abstandhalter

Abstandhalter variabel



Abstandhalter fix



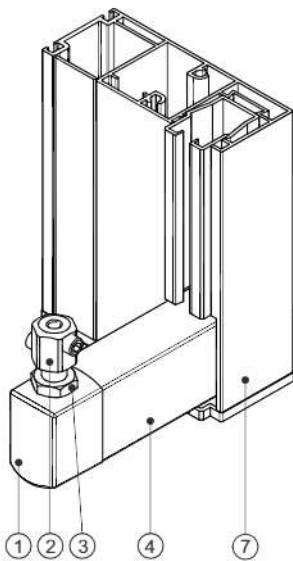
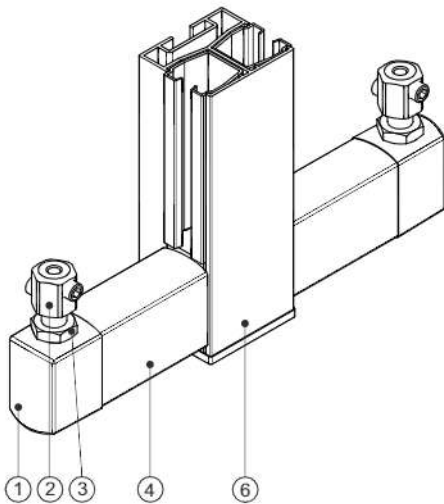
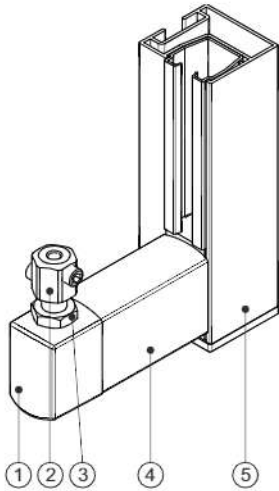
### Legende

- SH Schachthöhe  
BH Blendenhöhe

## Anzahl Abstandhalter/Eckkonsolen

Fertighöhe [mm]	Anzahl
<=1800	2
1801-3000	3
3001-4000	4
4001-5200	5
5201-6200	6

# Spannelemente für Seilführungen



## Spannkonsole für Führungsschiene

### SB60M3

Für folgende Führungsschienen möglich:

- Seitenführungsschiene FE22S
- Seitenführungsschiene FE22SL
- Einzel-/Doppelführungsschiene FE22/FD27
- Einzel-/Doppelführungsschiene FE30/FD32
- Führungsschiene FUP70/FUP80/FUP95

Distanzprofil aus Aluminium stranggepresst; Abmessungen 32x20 mm.

Spanntopf aus Aluminiumdruckguss.

Gewindefitting M8 und Sechskantmutter aus Edelstahl.

### Legende

- ① Spanntopf
- ② Gewindefitting M8
- ③ Sechskantmutter
- ④ Distanzprofil 32
- ⑤ Einzelführungsschiene FE30
- ⑥ Doppelführungsschiene FD32
- ⑦ Führungsschiene FUP80

### Hinweise:

- Abstand Außenkante Lamelle bis Seilachse ist 50 mm.

# Schalldämmplatten

## Schalldämmplatten

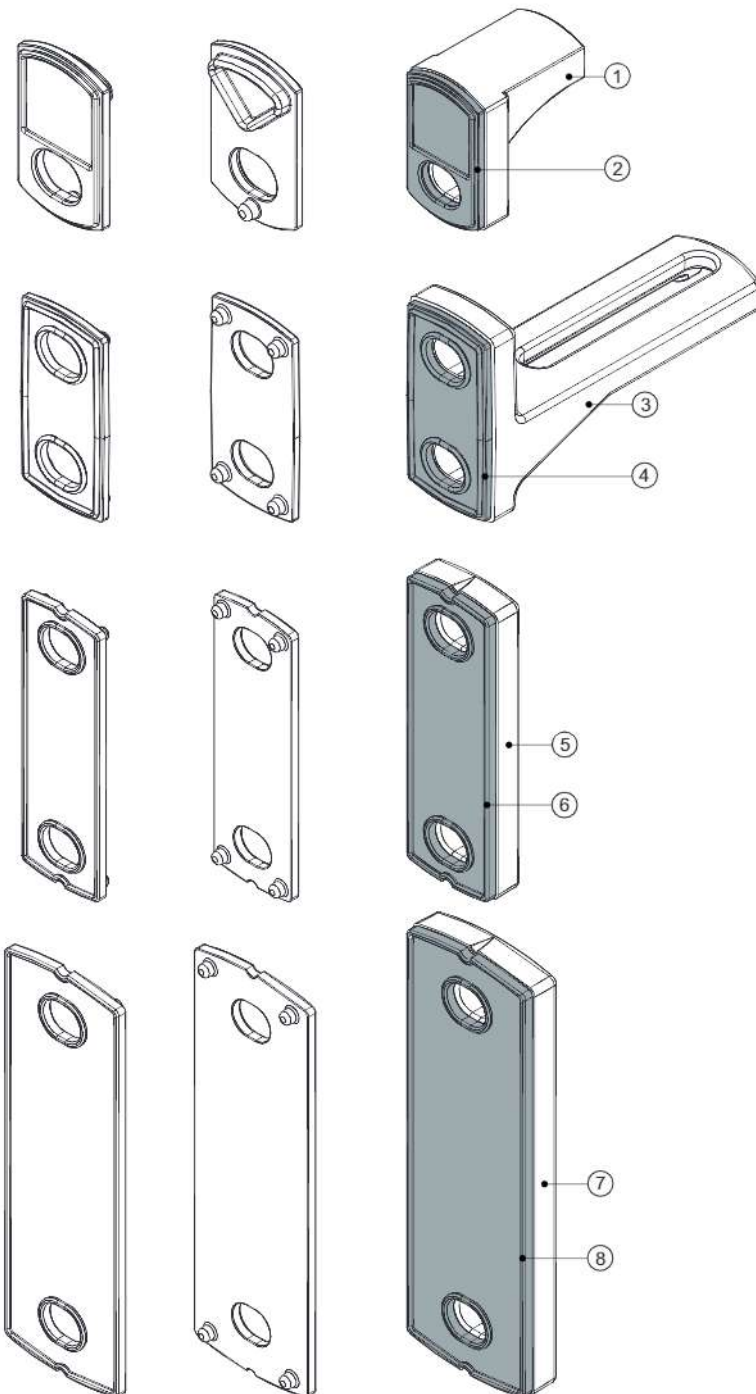
2 mm stark aus EPDM

Material EPDM (Ethylen-Propylen-Dien-Monomer)

- Positionierhilfe durch rückseitige Erhebungen/Noppen und Vertiefungen an den Konsolen
- vorstehender Rand am Plattenumfang und bei Durchtrittsöffnungen (werden bei Montage zusammengedrückt für optimale Wasserabdichtung)
- Kerben oben und unten bei den Platten, um beim Anschrauben Montageuntergrund leichter zu finden

### Vorteile:

- reduziert Vibrationsgeräusche auf Fassade und Fenster
- Abdichtung gegen Feuchtigkeit zur Fassade und zum Fenster
- thermische Trennung



Es besteht die Möglichkeit rückseitig eine Platte aus EPDM (Farbe schwarz) zu wählen. Diese wird bei der Montage zwischen Konsole und Untergrund befestigt.

Eine Positionierhilfe erfolgt durch rückseitige Erhebungen/Noppen an den Schalldämmelementen und entsprechender Vertiefungen an den Konsolen. Auf der Vorderseite ist ein vorstehender Rand am Plattenumfang und bei den Durchtrittsöffnungen. Diese Erhebungen werden bei der Montage zusammengedrückt und bilden somit eine optimale Abdichtung um einen Wassereintritt zu vermeiden. Oben und unten sind bei den Platten Kerben, um beim Anschrauben die Position zum Montageuntergrund leichter zu finden.

### Diese EPDM-Platte hat folgende Vorteile:

- **Schalldämmend** (Vibrationsdämpfend)
- **Abdichtung**, um Wassereintritt zu verhindern (speziell für Holz- und Kunststofffenster)
- **Thermische Trennung** Sonnenschutzanlage zu Montageuntergrund

Bei folgenden Befestigungskomponenten kann optional eine Schalldämmplatte gewählt werden:

- Abstandhalter variabel
- Spannwinkel
- Grundplatte klein
- Grundplatte groß

### Hinweis:

Bei den auftragsbezogen gefertigten Teilen ist keine Schalldämmplatte möglich.

### Legende

- ① Abstandhalter variabel
- ② Schalldämmplatte Abstandhalter variabel
- ③ Spannwinkel
- ④ Schalldämmplatte Spannwinkel
- ⑤ Grundplatte klein
- ⑥ Schalldämmplatte Grundplatte klein
- ⑦ Grundplatte groß
- ⑧ Schalldämmplatte Grundplatte groß